

**MILLTEC**

# DTS HARDNESS

Zerspanungssystem



## DAS UNTERNEHMEN »»»»

**MILLTEC** ist Ihr Partner und Spezialist für zerspanungs- und anwendungstechnische Aufgaben in der Automobilindustrie, im allgemeinen Maschinenbau, Landmaschinen- und Nutzfahrzeugbau, Werkzeug- und Formenbau, in der Luft- und Raumfahrt, sowie der Schwerzerspanung und Hartbearbeitung.

**Mit unseren innovativen Produkten und jahrzehntelanger Erfahrung im gesamten Zerspanungsbereich optimieren wir Ihre Fertigungsabläufe beim Drehen, Fräsen, Bohren, Reiben, Gewinden ...**

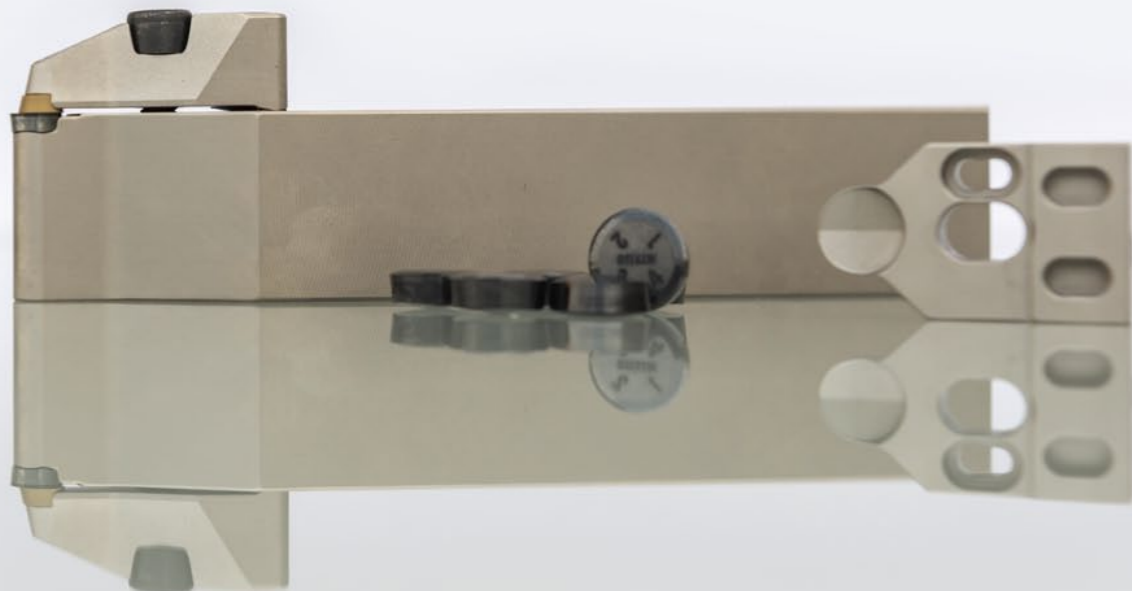
Die Produktpalette der MILLTEC GmbH erstreckt sich, wie in diesem Katalog dargestellt, über PCBN, PKD, Keramik und CVD-Schneidstoffe. Vom umfassenden Standard über den Sonderbereich bis hin zum Nachschleifservice, bieten wir somit ein komplettes Programm.

Wir haben uns die Aufgabe gestellt, für die sich ständig verändernden Anforderungen der Zerspanungstechnik individuelle, technisch ausgereifte Lösungen anzubieten und weiterzuentwickeln. Der Einsatz modernster Fertigungstechnologien von der Planung bis zur Fertigstellung der Produkte garantiert Ihnen eine optimale Funktion und eine lange Lebensdauer unserer Präzisionswerkzeuge.

Spitzenqualität und ein gutes Preis-Leistungsverhältnis unserer Produkte und Dienstleistungen führen zu einer wirtschaftlichen Umsetzung Ihrer Fertigungsaufgaben und Projekte. Mit einem breiten Sortiment innovativer Fabrikate sind wir in der Lage, Qualität und Lieferservice durch kontinuierlich optimierte Ablaufprozesse sicherzustellen.

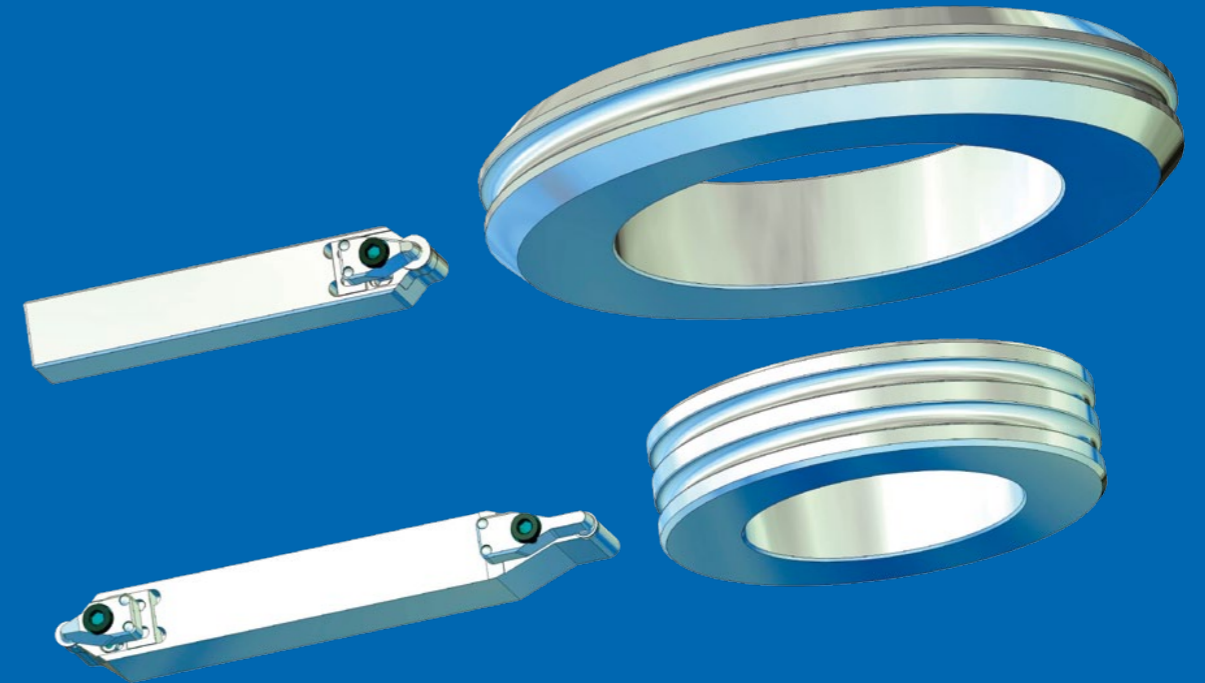
Überzeugen Sie sich, in dem wir Ihnen unsere Produkte vorstellen und bei Ihnen einsetzen dürfen.

Für Ihre Anregungen und Fragen zur Erhöhung der Leistungsfähigkeit und Verbesserung Ihrer Produktqualität stehen wir Ihnen jederzeit gern zur Verfügung.



*Ihre MILLTEC GmbH  
Zerspanungssysteme und Präzisionswerkzeuge*

## DTS HARDNESS Zerspanungssystem



**KOSTENERSPARNIS » drehen statt schleifen »**

## DTS HARDNESS

Zerspanungssystem

Die optimale Doppelprisma-Lösung für eine hochpräzise und effiziente Zerspanung

## DTS HARDNESS

Anwendungsbereich >>

- » Bearbeitung von Walzen, Walzringen, Führungsrollen, Richtrollen und Wellenteilen
- » Zerspanbarkeit von Hartmetall, Hartguss, Grauguss, hochfestem Gusseisen, HSS und gehärteten Werkstoffen
- » Verfügbare Schneidstoffe PCBN, PKD, CVD, Keramik und Hartmetall

## DTS HARDNESS

Anwendungsvorteile >>

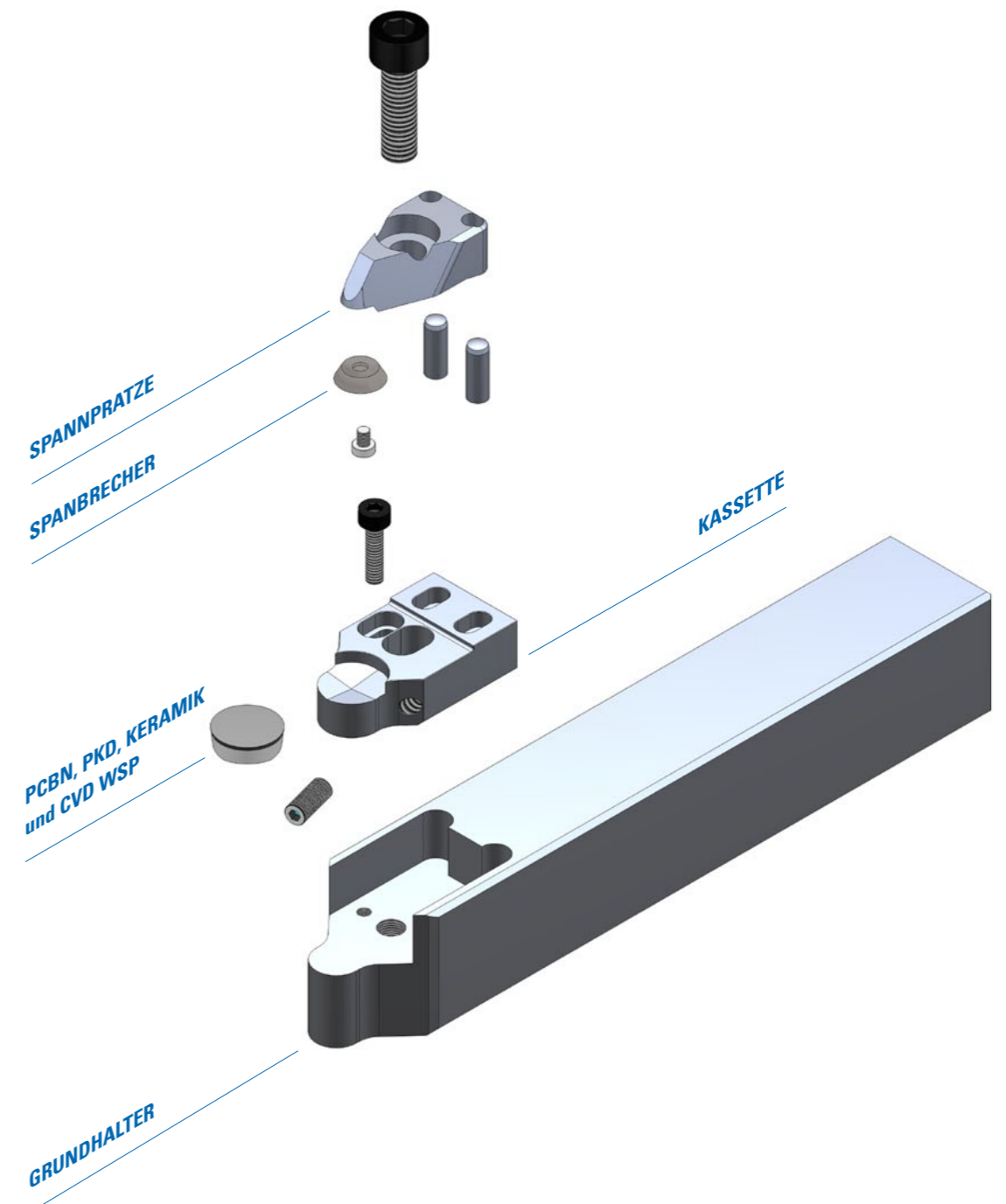
- » optimale Zerspanungseigenschaften
- » sicheres Spannsystem
- » kein Herausziehen der Wendeschneidplatte bei extremer Schnittbelastung
- » hochpräzise Maßhaltigkeit
- » maximale Umschlaggenauigkeit beim Drehen der Wendeschneidplatte
- » hervorragende Standzeit

## DTS HARDNESS

Zerspanungssystem

Das Zerspanungssystem **DTS HARDNESS** besteht aus folgenden Komponenten

- » Grundträger
- » Kassette
- » Spannpratze
- » Spanbrecher
- » Doppelprismatische Wendeschneidplatte
- » Ersatzteile





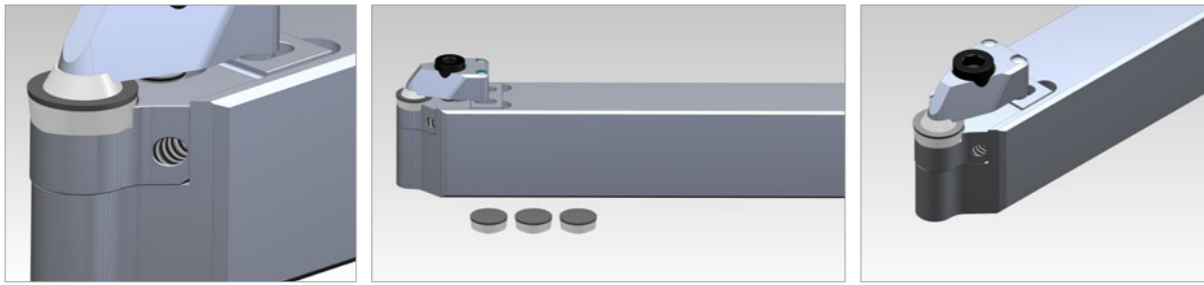
# DTS HARDNESS

Zerspanungssystem

- 6 Zerspanungssystem
- 7 Grundhalter
- 8 Kassette
- 9 Spannpratzen-Set
- 10 Wendeschneidplatten
- 11 Wendeschneidplatten Nachschleifsystem
- 12 Zerspanungssystem 158
- 13 Grundhalter 158
- 14 Spannpratzen-Set 158
- 14 Kassette 158
- 15 Wendeschneidplatten
- 16 Kompakt System
- 17 Kompakt Grundhalter
- 18 Kompakt Spannpratzen-Set / Klemmfinger-Set
- 19 Wendeschneidplatten
- 19 Wendeschneidplatten Nachschleifsystem
- 20 Kompakt lang System
- 21 Kompakt lang Grundhalter
- 22 Kompakt lang Spannpratzen-Set
- 23 Wendeschneidplatten
- 23 Wendeschneidplatten Nachschleifsystem
- 24 Zerspanungssystem Bohrstange
- 24 Zerspanungssystem Bohrstange Grundhalter
- 25 Kompakt Spannpratzen-Set
- 25 Wendeschneidplatten
- 26 Drehmomentschlüsselsystem
- 27 Pro Station Kit – Drehmomentschlüsselsystem
- 28 Anwendungsdaten & Vorteile
- 29 Start-Set

MILLTEC  
DTS-HARDNESS DTS105-127G  
30113312 1822



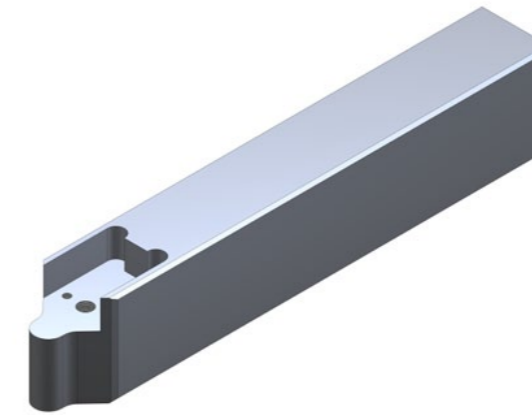
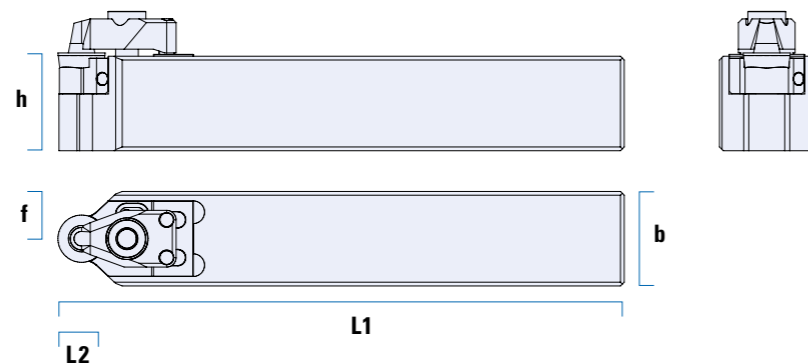


### DTS HARDNESS Zerspanungssystem inkl. Kassette und Spannpratzen-Set für WSP in PCBN, PKD, Keramik und CVD

Artikelnummer	Bezeichnung	WSP-Bezeichnung	Ø WSP	h	b	f	L2	L1
30103108	● DTS080Z	RCGX0803MO-DP	8,00	25,0	25,0	12,5	6,5	150,0
30104108	●			32,0	25,0	12,5	6,5	170,0
30104020	● DTS085Z	RCGX08T3MX-DP	8,50	25,0	25,0	12,5	7,0	150,0
30104021	●			32,0	25,0	12,5	7,0	170,0
30104120	● DTS090Z	RCGX09T3MX-DP	9,00	25,0	25,0	12,5	7,3	150,0
30104121	●			32,0	25,0	12,5	7,3	170,0
30103112	●	RCGX09T3MX-DP	9,50	25,0	25,0	12,5	7,5	150,0
	● DTS095Z	RCGX09T300-DP	9,52	25,0	25,0	12,5	7,5	150,0
30104109	●	RCGX09T3MX-DP	9,50	32,0	25,0	12,5	7,5	170,0
	●	RCGX09T300-DP	9,52	32,0	25,0	12,5	7,5	170,0
30103210	● DTS100Z	RCGX10T3MO-DP	10,00	25,0	25,0	12,5	7,8	150,0
30104210	●			32,0	25,0	12,5	7,8	170,0
30104212	● DTS105Z	RCGX1004MX-DP	10,50	25,0	25,0	12,5	8,1	150,0
30104211	●			32,0	25,0	12,5	8,1	170,0
30103314	● DTS110Z	RCGX1104MX-DP	11,00	25,0	25,0	12,5	8,6	150,0
30103313	●			32,0	25,0	12,5	8,6	170,0
30102311	● DTS115Z	RCGX1104MX-DP	11,50	25,0	25,0	12,5	8,6	150,0
30103311	●			32,0	25,0	12,5	8,6	170,0
30102312	● DTS120Z	RCGX1204MX-DP	12,00	25,0	25,0	12,5	8,9	150,0
30102313	●			32,0	25,0	12,5	8,9	170,0
30103315	● DTS127Z	RCGX120400-DP	12,70	25,0	25,0	12,5	9,4	150,0
30103312	●			32,0	25,0	12,5	9,4	170,0

● = ab Lager

○ = semi Standard



### DTS HARDNESS Grundhalter

Artikelnummer	Bezeichnung	WSP-Bezeichnung	Ø WSP	h	b	f	L2	L1
30113108	● DTS075-080G	RCGX0803MO-DP	8,00	25,0	25,0	12,5	6,5	150,0
30114108	●			32,0	25,0	12,5	6,5	170,0
30113210	●	RCGX08T3MX-DP	8,50	25,0	25,0	12,5	7,0	150,0
30114210	●			32,0	25,0	12,5	7,0	170,0
30113210	●	RCGX09T3MX-DP	9,00	25,0	25,0	12,5	7,3	150,0
30114210	●			32,0	25,0	12,5	7,3	170,0
30113210	● DTS085-100G	RCGX09T3MX-DP	9,50	25,0	25,0	12,5	7,5	150,0
	●	RCGX09T300-DP	9,52	25,0	25,0	12,5	7,5	150,0
30114210	●	RCGX09T3MX-DP	9,50	32,0	25,0	12,5	7,5	170,0
	●	RCGX09T300-DP	9,52	32,0	25,0	12,5	7,5	170,0
30113210	●	RCGX10T3MO-DP	10,00	25,0	25,0	12,5	7,8	150,0
30114210	●			32,0	25,0	12,5	7,8	170,0
30112312	●	RCGX1004MX-DP	10,50	25,0	25,0	12,5	8,1	150,0
30113312	●			32,0	25,0	12,5	8,1	170,0
30112312	●	RCGX1104MX-DP	11,00	25,0	25,0	12,5	8,6	150,0
30113312	●			32,0	25,0	12,5	8,6	170,0
30112312	● DTS105-127G	RCGX1104MX-DP	11,50	25,0	25,0	12,5	8,6	150,0
30113312	●			32,0	25,0	12,5	8,6	170,0
30112312	●	RCGX1204MX-DP	12,00	25,0	25,0	12,5	8,9	150,0
30113312	●			32,0	25,0	12,5	8,9	170,0
30112312	●	RCGX120400-DP	12,70	25,0	25,0	12,5	9,4	150,0
30113312	●			32,0	25,0	12,5	9,4	170,0

● = ab Lager

○ = semi Standard

### DTS HARDNESS Ersatzteile

Artikelnummer	Bezeichnung	Drehmoment
30130813	● Schraube für Spannpratzen-Set M6x30	6 Nm
30130815	● Schraube für Kassette M3x15	

● = ab Lager

○ = semi Standard

Drehmomentschlüssel  
auf Seite 26



### DTS HARDNESS Kassette

Artikelnummer	Bezeichnung	WSP-Bezeichnung	Ø WSP
30120108	● DTS080K	RCGX0803MO-DP	8,00
30120219	● DTS085K	RCGX08T3MX-DP	8,50
30120209	● DTS090K	RCGX09T3MX-DP	9,00
30120214	● DTS095K	RCGX09T3MX-DP	9,50
		RCGX09T300-DP	9,52
30120210	● DTS100K	RCGX10T3MO-DP	10,00
30120213	● DTS105K	RCGX1004MX-DP	10,50
30120211	● DTS110K	RCGX1104MX-DP	11,00
30120212	● DTS115K	RCGX1104MX-DP	11,50
30121312	● DTS120K	RCGX1204MX-DP	12,00
30120312	● DTS127K	RCGX120400-DP	12,70

● = ab Lager

○ = semi Standard

### DTS HARDNESS Ersatzteile

Artikelnummer	Bezeichnung
30130816	● Gewindestift für Kassette M4x10

● = ab Lager

○ = semi Standard



### DTS HARDNESS Spannpratzen-Set

Artikelnummer	Bezeichnung	WSP-Bezeichnung	Ø WSP
30130108	● DTS080-090S	RCGX0803MO-DP	8,00
		RCGX08T3MX-DP	8,50
		RCGX09T3MX-DP	9,00
30130210	● DTS095-100S	RCGX09T3MX-DP	9,50
		RCGX09T300-DP	9,52
		RCGX10T3MO-DP	10,00
30130312	● DTS105-127S	RCGX1004MX-DP	10,50
		RCGX1104MX-DP	11,00
		RCGX1104MX-DP	11,50
		RCGX1204MX-DP	12,00
		RCGX120400-DP	12,70

● = ab Lager

○ = semi Standard

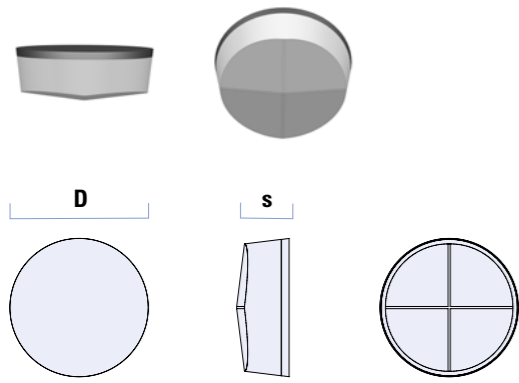
### DTS HARDNESS Ersatzteile

Artikelnummer	Bezeichnung HM-Spanbrecher	Artikelnummer	Bezeichnung Schraube für HM-Spanbrecher
30130608	● DTS080-090SP	30130808	● DTS080-090SS
30130610	● DTS095-100SP	30130810	● DTS095-100SS
30130612	● DTS105-127SP	30130812	● DTS105-127SS

● = ab Lager

○ = semi Standard



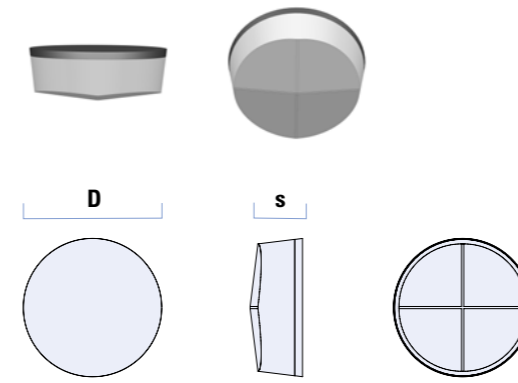


**DTS HARDNESS** Wendeschneidplatten

Bezeichnung	WSP-Bezeichnung	WSP		Sorte / Artikelnummer					
		D	s	PCBN		PKD		CVD	
				<b>MT2005</b>	<b>MT2015</b>	<b>MT2518</b>	<b>MT2520</b>	<b>MT2210</b>	
DTS080	RCGX0803MO-DP	8,00	3,18	21100808 ●	21100798 ○	21101808 ○	21101608 ○	21100803 ●	
DTS095	RCGX09T300-DP	9,52	3,97	21100799 ○	21100741 ●	21100961 ○	21100962 ○		
DTS100	RCGX10T3MO-DP	10,00	3,97	21100810 ○	21100677 ○	21101810 ○	21101610 ○		
DTS127	RCGX1204MO-DP	12,70	4,76	21100812 ●	21100801 ●	21100843 ○	21100865 ○		
DTS127	RCGX1204MO-DP 1515	12,70	4,76						
DTS127	RCGX1204MO-DP 0220	12,70	4,76						

Bezeichnung	WSP-Bezeichnung	WSP		Keramik			
		D	s	<b>MT9150</b>	<b>MT9180</b>	<b>MT9520</b>	<b>MT9540</b>
DTS080	RCGX0803MO-DP	8,00	3,18				
DTS095	RCGX09T300-DP	9,52	3,97	21100963 ○	21100964 ○	21100965 ○	21100966 ○
DTS100	RCGX10T3MO-DP	10,00	3,97				
DTS127	RCGX1204MO-DP	12,70	4,76				
DTS127	RCGX1204MO-DP 1515	12,70	4,76	21100633 ●	21100970 ○	21100971 ○	21100972 ○
DTS127	RCGX1204MO-DP 0220	12,70	4,76	21102563 ●	21100967 ○	21100968 ○	21100969 ○

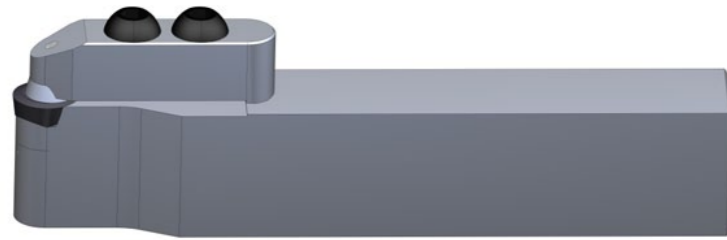
● = ab Lager  
○ = semi Standard



**DTS HARDNESS** Wendeschneidplatten Nachschleifsystem

Bezeichnung	WSP-Bezeichnung	WSP		Sorte / Artikelnummer			
		D	s	PCBN		PKD	
				<b>MT2005</b>	<b>MT2015</b>	<b>MT2518</b>	<b>MT2520</b>
DTS080PCBN-N	RCGX0803MX-DP	8,00	3,18	21190876 ○	○	○	○
DTS085PCBN-N	RCGX0803MX-DP	8,50	3,97	21190877 ○	○	○	○
DTS090PCBN-N	RCGX09T3MX-DP	9,00	3,97	21190815 ○	○	○	○
DTS095PCBN-N	RCGX09T3MX-DP	9,50	3,97	21100821 ○	○	○	○
DTS100PCBN-N	RCGX10T3MX-DP	10,00	3,97	21190814 ○	○	○	○
DTS105PCBN-N	RCGX1004MX-DP	10,50	4,76	21190810 ○	○	○	○
DTS110PCBN-N	RCGX1104MX-DP	11,00	4,76	21190809 ○	○	○	○
DTS115PCBN-N	RCGX1104MX-DP	11,50	4,76	21190813 ○	○	○	○
DTS120PCBN-N	RCGX1204MX-DP	12,00	4,76	21190812 ○	○	○	○

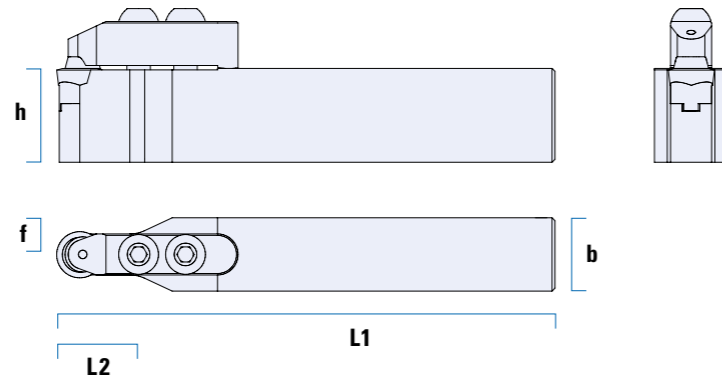
● = ab Lager  
○ = semi Standard



**DTS HARDNESS** Zerspanungssystem 158  
inkl. Kassette und Spannpratzen-Set für WSP in Keramik

Artikelnummer	Bezeichnung	WSP-Bezeichnung	Ø WSP	h	b	f	L2	L1
30104111	● DTS158Z	RCGX150700-DP	15,88	32,0	25,0	12,5	25,0	170,0

● = ab Lager  
○ = semi Standard



**DTS HARDNESS** Grundhalter 158

Artikelnummer	Bezeichnung	WSP-Bezeichnung	Ø WSP	h	b	f	L2	L1
30113313	○ DTS158G	RCGX150700-DP	15,88	32,0	25,0	12,5	25,0	170,0

● = ab Lager  
○ = semi Standard

**DTS HARDNESS** Ersatzteile

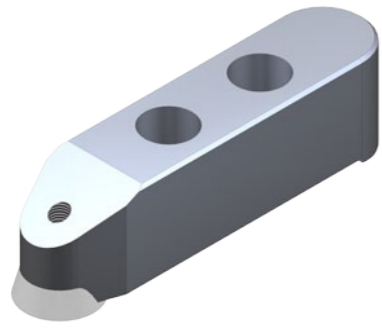
Artikelnummer	Bezeichnung	Drehmoment
30130817	● Schraube für Spannpratzen-Set M8x30	6 Nm
30130819	● Schraube für Kassette M4x16	

● = ab Lager  
○ = semi Standard



*Drehmomentschlüssel  
auf Seite 26*





### DTS HARDNESS Spannpratzen-Set 158

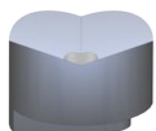
Artikelnummer	Bezeichnung	WSP-Bezeichnung	Ø WSP
30130319	● DTS158S	RCGX150700-DP	15,88

● = ab Lager  
○ = semi Standard

### DTS HARDNESS Ersatzteile

Artikelnummer	Bezeichnung HM-Spanbrecher	Artikelnummer	Bezeichnung . Schraube für HM-Spanbrecher
30130613	● DTS158SP	30130820	● DTS158SS

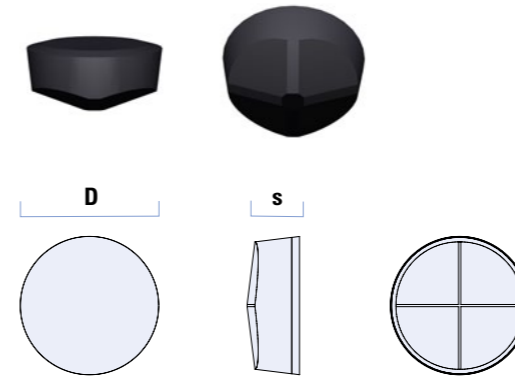
● = ab Lager  
○ = semi Standard



### DTS HARDNESS Kassette 158

Artikelnummer	Bezeichnung	WSP-Bezeichnung	Ø WSP
30121313	● DTS158K	RCGX150700-DP	15,88

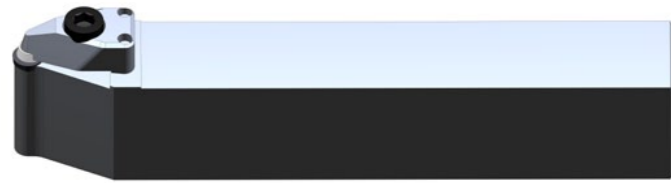
● = ab Lager  
○ = semi Standard



### DTS HARDNESS Wendeschneidplatten

Bezeichnung	WSP-Bezeichnung	WSP		Keramik			
		D	s	MT9150	MT9180	MT9520	MT9540
DTS158	RCGX150700-DP 15015/1530	15,88	7,94	21101008 ●	21101009 ●	21101000 ○	21101001 ○
DTS158	RCGX150700-DP 0220	15,88	7,94	21101002 ●	21101003 ●	21101713 ○	21101714 ○

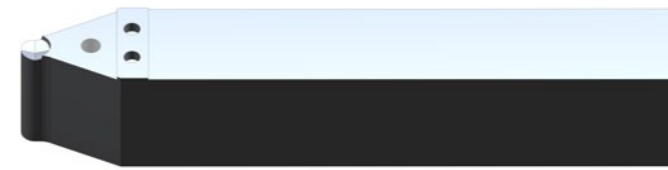
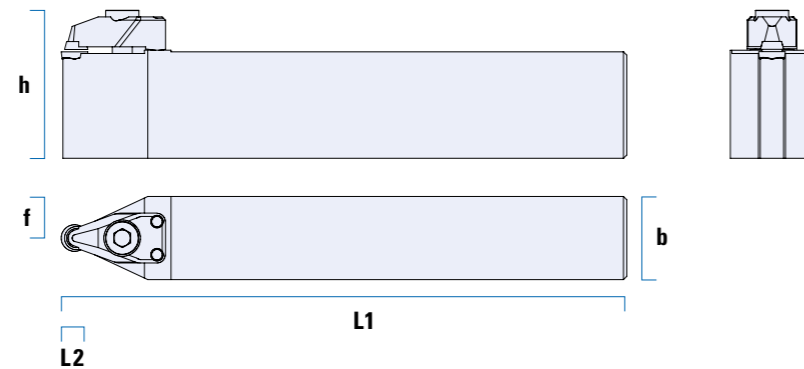
● = ab Lager  
○ = semi Standard



### DTS HARDNESS Kompakt Grundhalter inkl. Spannpratzen-Set für WSP in PCBN, PKD, Keramik und CVD

Artikelnummer Kompakt M	Bezeichnung	WSP-Bezeichnung	Ø WSP	h	b	f	L2	L1
31105268	● DTS055M	RCGX0503MX-DP	5,50	32,0	25,0	12,5	4,0	170,0
31104106	● DTS060M	RCGX0603MO-DP	6,00	25,0	25,0	12,5	4,0	150,0
31105106	○			32,0	25,0	12,5	4,0	170,0
31104267	○			25,0	25,0	12,5	4,5	170,0
31105165	● DTS065M	RCGX0603MX-DP	6,50	32,0	25,0	12,5	4,5	170,0
31105107	○			25,0	25,0	12,5	6,2	150,0
31104107	● DTS070M	RCGX0703MX-DP	7,00	32,0	25,0	12,5	6,2	170,0
31103175	○			25,0	25,0	12,5	6,2	150,0
31104175	● DTS075M	RCGX0703MX-DP	7,50	32,0	25,0	12,5	6,2	170,0
31104108	○			25,0	25,0	12,5	7,5	150,0
31105108	● DTS080M	RCGX0803MO-DP	8,00	32,0	25,0	12,5	7,5	170,0
31104268	○			25,0	25,0	12,5	7,5	150,0
31105270	○			32,0	25,0	12,5	7,5	170,0
31104269	○			25,0	25,0	12,5	7,5	150,0
31105266	● DTS090M	RCGX0903MX-DP	9,00	32,0	25,0	12,5	7,5	170,0
31104270	○			25,0	25,0	12,5	7,8	150,0
31105267	● DTS095M	RCGX0903MX-DP	9,50	32,0	25,0	12,5	7,8	170,0

● = ab Lager  
○ = semi Standard



### DTS HARDNESS Kompakt Grundhalter

Artikelnummer	Bezeichnung	WSP-Bezeichnung	Ø WSP	h	b	f	L2	L1
31105271	● DTS055GM	RCGX0503MX-DP	5,50	32,0	25,0	12,5	4,0	170,0
30113114	●			25,0	25,0	12,5	4,0	150,0
30113112	○			32,0	25,0	12,5	4,0	170,0
31105272	○			25,0	25,0	12,5	4,5	170,0
30113109	○			32,0	25,0	12,5	4,5	170,0
31105273	○			25,0	25,0	12,5	6,2	150,0
31105274	●			32,0	25,0	12,5	6,2	170,0
31105275	○			25,0	25,0	12,5	6,2	150,0
30113111	●			32,0	25,0	12,5	6,2	170,0
31105276	○			25,0	25,0	12,5	7,5	150,0
31105277	●			32,0	25,0	12,5	7,5	170,0
31105278	○			25,0	25,0	12,5	7,5	150,0
31105279	○			32,0	25,0	12,5	7,5	170,0
31105280	○			25,0	25,0	12,5	7,5	150,0
31105281	●			32,0	25,0	12,5	7,5	170,0
31105282	○			25,0	25,0	12,5	7,8	150,0
30113110	●			32,0	25,0	12,5	7,8	170,0

● = ab Lager  
○ = semi Standard

### DTS HARDNESS Ersatzteile

Artikelnummer	Bezeichnung	Drehmoment
30130818	● Schraube für Spannpratzen-Set M6x25	6 Nm
30102110	● Klemmfinger-Set inkl. Schraube DTS055-065SK	2 Nm

● = ab Lager  
○ = semi Standard



Drehmomentschlüssel  
auf Seite 26



### DTS HARDNESS Kompakt Spannpratzen-Set / Klemmfinger-Set

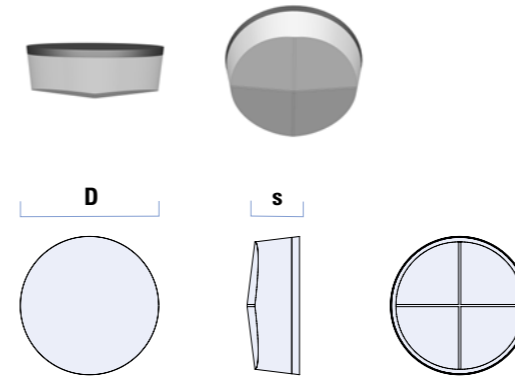
Artikelnummer	Bezeichnung	WSP-Bezeichnung	Ø WSP
30102110	●	RCGX0503MX-DP	5,50
	● DTS055-065SK	RCGX0603MO-DP	6,00
	●	RCGX0603MX-DP	6,50
30130113	● DTS070-075S	RCGX0703MX-DP	7,00
	●	RCGX0703MX-DP	7,50
30130108	●	RCGX0803MO-DP	8,00
	● DTS080-090S	RCGX0803MX-DP	8,50
	●	RCGX0903MX-DP	9,00
30130210	● DTS095-100S	RCGX0903MX-DP	9,50

● = ab Lager  
○ = semi Standard

### DTS HARDNESS Ersatzteile

Artikelnummer	Bezeichnung HM-Spanbrecher	Artikelnummer	Bezeichnung Schraube für HM-Spanbrecher	Artikelnummer	Bezeichnung Klemmfinger inkl. Schraube
30130607	● DTS070-075SP	30130807	● DTS070-075SS	30102110	● DTS055-065SK
30130608	● DTS080-090SP	30130808	● DTS080-090SS		
30130610	● DTS095-100SP	30130810	● DTS095-100SS		

● = ab Lager  
○ = semi Standard



### DTS HARDNESS Wendeschneidplatten

Bezeichnung	WSP-Bezeichnung	WSP		Sorte / Artikelnummer					
		D	s	PCBN		PKD		CVD	
				MT2005	MT2015	MT2518	MT2520	MT2210	
DTS060	RCGX0603MO-DP	6,00	3,18	21100806 ●					
DTS080	RCGX0803MO-DP	8,00	3,18	21100808 ●	21100798 ○	21101808 ○	21101608 ○	21100803 ●	
DTS095	RCGX09T300-DP	9,52	3,97	21100799 ○	21100741 ●	21100961 ○	21100962 ○		

Bezeichnung	WSP-Bezeichnung	WSP		Keramik			
		D	s	MT9150	MT9180	MT9520	MT9540
DTS080	RCGX0803MO-DP	8,00	3,18				
DTS095	RCGX09T300-DP	9,52	3,97	21100963 ○	21100964 ○	21100965 ○	21100966 ○

● = ab Lager  
○ = semi Standard

### DTS HARDNESS Wendeschneidplatten Nachschleifsystem

Bezeichnung	WSP-Bezeichnung	WSP		Sorte / Artikelnummer			
		D	s	PCBN		PKD	
				MT2005	MT2015	MT2518	MT2520
DTS055PCBN-N	RCGX0503MX-DP	5,50	3,18	21190868 ○			
DTS060PCBN-N	RCGX0603MX-DP	6,00	3,18	21190860 ○			
DTS065PCBN-N	RCGX0603MX-DP	6,50	3,18	21190865 ○			
DTS070PCBN-N	RCGX0703MX-DP	7,00	3,18	21190807 ○			
DTS075PCBN-N	RCGX0703MX-DP	7,50	3,18	21190875 ○			
DTS080PCBN-N	RCGX0803MX-DP	8,00	3,18	21190876 ○			
DTS085PCBN-N	RCGX0803MX-DP	8,50	3,97	21190877 ○			
DTS090PCBN-N	RCGX09T3MX-DP	9,00	3,97	21190815 ○			
DTS095PCBN-N	RCGX09T3MX-DP	9,50	3,97	21100821 ○			

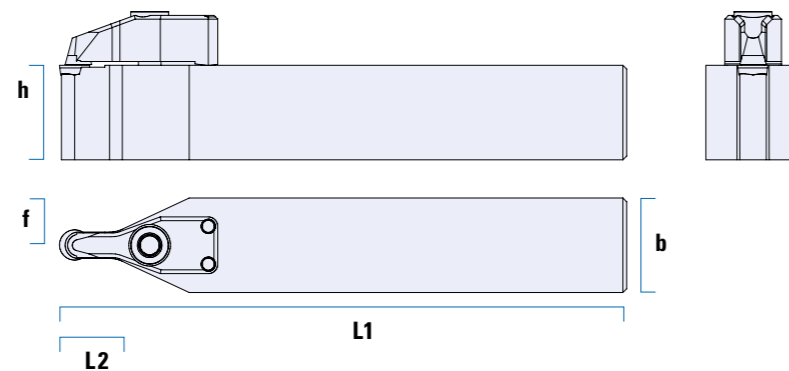
● = ab Lager  
○ = semi Standard



**DTS HARDNESS Kompakt lang Grundhalter inkl. Spannpratzen-Set**  
für WSP in PCBN, PKD, Keramik und CVD

Artikelnummer Kompakt ML	Bezeichnung	WSP-Bezeichnung	Ø WSP	h	b	f	L2	L1
31104118	● DTS080ML	RCGX0803MO-DP	8,00	25,0	25,0	12,5	15,0	150,0
31105118	○			32,0	25,0	12,5	15,0	170,0
31103120	○ DTS095ML	RCGX09T300-DP	9,52	25,0	25,0	12,5	15,0	150,0
31103121	○			32,0	25,0	12,5	15,0	170,0
31103119	● DTS127ML	RCGX1204MO-DP	12,70	25,0	25,0	12,5	25,0	150,0
31103122	○			32,0	25,0	12,5	25,0	170,0

● = ab Lager  
○ = semi Standard



**DTS HARDNESS Kompakt lang Grundhalter**

Artikelnummer Grundhalter G-ML	Bezeichnung	WSP-Bezeichnung	Ø WSP	h	b	f	L2	L1
30113119	● DTS080GML	RCGX0803MO-DP	8,00	25,0	25,0	12,5	15,0	150,0
30113120	○			32,0	25,0	12,5	15,0	170,0
30113123	○ DTS095GML	RCGX09T300-DP	9,52	25,0	25,0	12,5	15,0	150,0
30113124	○			32,0	25,0	12,5	15,0	170,0
30113125	● DTS127GML	RCGX1204MO-DP	12,70	25,0	25,0	12,5	25,0	150,0
30113126	○			32,0	25,0	12,5	25,0	170,0

● = ab Lager  
○ = semi Standard

**DTS HARDNESS Ersatzteile**

Artikelnummer	Bezeichnung	Drehmoment
30130818	● Schraube für Spannpratzen-Set M6x25	6 Nm

● = ab Lager  
○ = semi Standard



*Drehmomentschlüssel  
auf Seite 26*





### DTS HARDNESS Kompakt lang Spannpratzen-Set

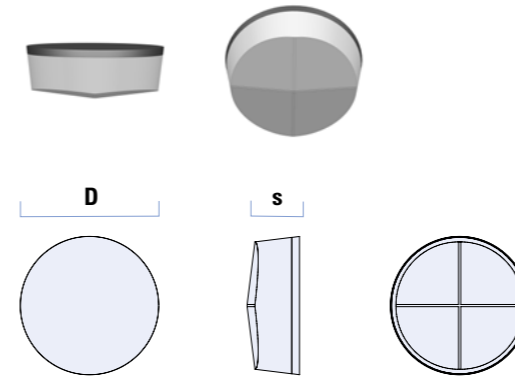
Artikelnummer	Bezeichnung	WSP-Bezeichnung	Ø WSP	h				L1
				b	f	L1	L1	
30130313	● DTS080SML	RCGX0803MO-DP	8,00	25,0	25,0	12,5	150,0	
				32,0	25,0	12,5	170,0	
30130111	○ DTS095SML	RCGX09T300-DP	9,52	25,0	25,0	12,5	150,0	
				32,0	25,0	12,5	170,0	
30130318	○ DTS127SML	RCGX1204MO-DP	12,70	25,0	25,0	12,5	150,0	
				32,0	25,0	12,5	170,0	

● = ab Lager  
○ = semi Standard

### DTS HARDNESS Ersatzteile

Artikelnummer	Bezeichnung HM-Spanbrecher	Artikelnummer	Bezeichnung Schraube für HM-Spanbrecher
30130608	● DTS080-095SP	30130808	● DTS080-095SS
30130612	● DTS105-127SP	30130812	● DTS105-127SP

● = ab Lager  
○ = semi Standard



### DTS HARDNESS Wendeschneidplatten

Bezeichnung	WSP-Bezeichnung	WSP		Sorte / Artikelnummer					
		D	s	PCBN		PKD		CVD	
				MT2005	MT2015	MT2518	MT2520	MT2210	
DTS080	RCGX0803MO-DP	8,00	3,18	21100808 ●	21100798 ○	21101808 ○	21101608 ○	21100803 ●	
DTS095	RCGX09T300-DP	9,52	3,97	21100799 ○	21100741 ●	21100961 ○	21100962 ○		
DTS127	RCGX1204MO-DP	12,70	4,76	21100812 ●	21100801 ●	21100843 ○	21100865 ○		
DTS127	RCGX1204MO-DP 1515	12,70	4,76						
DTS127	RCGX1204MO-DP 0220	12,70	4,76						

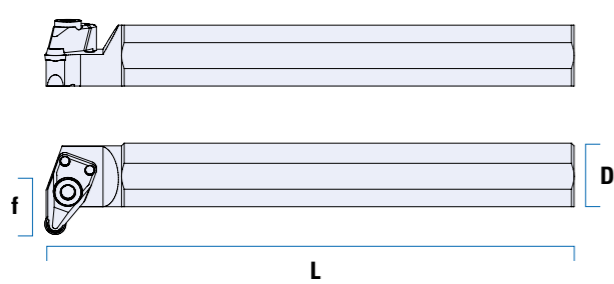
Bezeichnung	WSP-Bezeichnung	WSP		Keramik			
		D	s	MT9150	MT9180	MT9520	MT9540
DTS080	RCGX0803MO-DP	8,00	3,18				
DTS095	RCGX09T300-DP	9,52	3,97	21100963 ○	21100964 ○	21100965 ○	21100966 ○
DTS127	RCGX1204MO-DP	12,70	4,76				
DTS127	RCGX1204MO-DP 1515	12,70	4,76	21100633 ●	21100970 ○	21100971 ○	21100972 ○
DTS127	RCGX1204MO-DP 0220	12,70	4,76	21102563 ●	21100967 ○	21100968 ○	21100969 ○

● = ab Lager  
○ = semi Standard

### DTS HARDNESS Wendeschneidplatten Nachschleifsystem

Bezeichnung	WSP-Bezeichnung	WSP		Sorte / Artikelnummer			
		D	s	PCBN		PKD	
				MT2005	MT2015	MT2518	MT2520
DTS080PCBN-N	RCGX0803MX-DP	8,00	3,18	21190876 ○			
DTS085PCBN-N	RCGX0803MX-DP	8,50	3,97	21190877 ○			
DTS090PCBN-N	RCGX09T3MX-DP	9,00	3,97	21190815 ○			
DTS095PCBN-N	RCGX09T3MX-DP	9,50	3,97	21100821 ○			
DTS120PCBN-N	RCGX1204MX-DP	12,00	4,76	21190812 ○			

● = ab Lager  
○ = semi Standard



## DTS HARDNESS Zerspanungssystem Bohrstange inkl. Spannpratzen-Set für WSP in PCBN, PKD, Keramik und CVD

Artikelnummer	Bezeichnung	WSP-Bezeichnung	Ø WSP	D	f	L
31100107	● DTS080MB	RCGX0803MO-DP	8,00	25,0	22,0	200,0

● = ab Lager  
○ = semi Standard



## DTS HARDNESS Zerspanungssystem Bohrstange Grundhalter

Artikelnummer	Bezeichnung	WSP-Bezeichnung	Ø WSP	D	f	L
31100126	● DTS080GMB	RCGX0803MO-DP	8,00	25,0	22,0	200,0

● = ab Lager  
○ = semi Standard

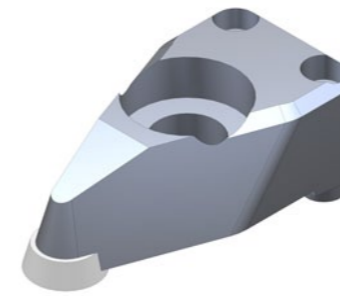
## DTS HARDNESS Ersatzteile

Artikelnummer	Bezeichnung	Drehmoment
30130818	● Schraube für Spannpratzen-Set M6x24	6 Nm

● = ab Lager  
○ = semi Standard



Drehmomentschlüssel auf Seite 26



## DTS HARDNESS Kompakt Spannpratzen-Set

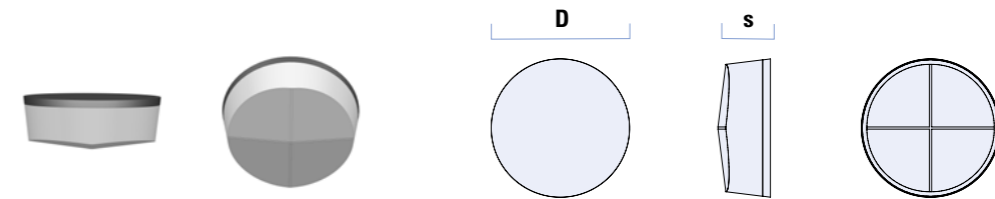
Artikelnummer	Bezeichnung	WSP-Bezeichnung	Ø WSP
30130108	● DTS080-090S	RCGX0803MO-DP	8,00

● = ab Lager  
○ = semi Standard

## DTS HARDNESS Ersatzteile

Artikelnummer	Bezeichnung HM-Spanbrecher	Artikelnummer	Bezeichnung Schraube für HM-Spanbrecher
30130608	● DTS080-095SP	30130808	● DTS080-095SS

● = ab Lager  
○ = semi Standard

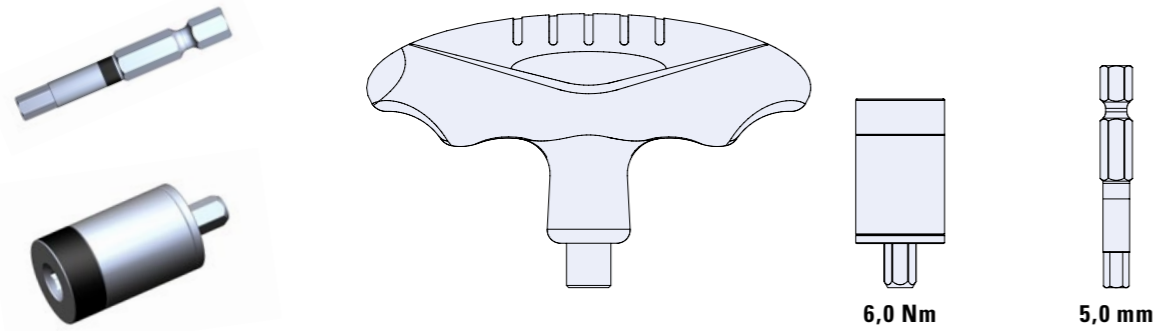


## DTS HARDNESS Wendeschneidplatten

Bezeichnung	WSP-Bezeichnung	WSP		Sorte / Artikelnummer				
		D	s	PCBN	PKD	CVD		
				MT2005	MT2015	MT2518	MT2520	MT2210
DTS080	RCGX0803MO-DP	8,00	3,18	21100808	● 21100798	○ 21101808	○ 21101608	○ 21100803

Bezeichnung	WSP-Bezeichnung	WSP		Keramik			
		D	s	MT9150	MT9180	MT9520	MT9540
DTS080	RCGX0803MO-DP	8,00	3,18				

● = ab Lager  
○ = semi Standard



**DTS HARDNESS Drehmomentschlüsselsystem**

Artikelnummer	Bezeichnung
18100264	● SLOKY T Flying Handgriff-Blau 3,0-6,0 Nm
18100295	● SLOKY Drehmoment-Adapter, 1 Stück, 6,0 Nm
18100568	● SLOKY Innensechskant-Bit 5,0 mm, 50,0 mm

● = ab Lager  
○ = semi Standard

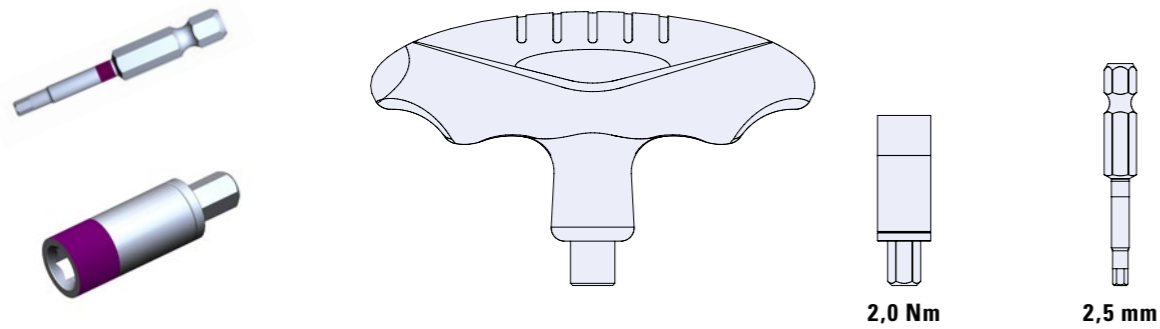


**TORX®**

**TORX PLUS®**

**Innensechskant**

**Pro Station Kit – Drehmomentschlüsselsystem**



**DTS HARDNESS Drehmomentschlüsselsystem**

Artikelnummer	Bezeichnung
18100264	● SLOKY T Flying Handgriff-Blau 3,0-6,0 Nm
18100298	● SLOKY Drehmoment-Adapter, 1 Stück, 2,0 Nm
18100570	● SLOKY Innensechskant-Bit 2,5 mm, 50,0 mm

● = ab Lager  
○ = semi Standard

Artikelnummer 18100553	Bezeichnung										
	Handgriff	Pro Station Kit Inhalt									Gewicht
		Drehmoment-Adapter			50 mm Bits für TORX®		50 mm Bits für TORX PLUS®		50 mm Bits für Innensechskant		
Je 1 St.	Nm	KgfcM	In-lb	Menge	Größe	Menge	Größe	Menge	Größe	Menge	
	0,6	6	5,3	1 St.	TX6	1 St.	6IP	1 St.	H1,5	1 St.	1650 g
	0,9	9,2	8,0	1 St.	TX7	1 St.	7IP	1 St.	-	-	
	1,2	12,0	10,6	1 St.	TX8	1 St.	8IP	1 St.	H2	1 St.	
	1,4	14,0	12,4	1 St.	TX9	1 St.	9IP	1 St.	-	-	
	2,0	20,4	17,7	1 St.	TX10	1 St.	10IP	1 St.	H2,5	1 St.	
	3,0	30,6	26,6	1 St.	TX15	1 St.	15IP	1 St.	H3	1 St.	
	5,0	51,0	44,3	1 St.	TX20	1 St.	20IP	1 St.	H4	1 St.	
	5,5	56,1	48,7	1 St.	TX25	1 St.	25IP	1 St.	H5	1 St.	





## Anwendungsdaten

### Hartmetallzerspanung

Maschine CNC-Drehmaschine  
 Werkstücke Hartmetall Walzringe  
 Werkstoffe Hartmetalle mit 17 %–30 % Binderanteil

### Werkzeuge

Halter **DTS HARDNESS DTS12Z**  
 WSP RCGX120400-DP  
 Sorte MT2005

### Schnittdaten

Schnittgeschwindigkeit  $V_c = 30-60$  m/min  
 Vorschub  $f = 0,2-0,6$  mm  
 Schnitttiefe  $a_p = 0,1-1,5$  mm  
 KSS Hartmetall mit Binderanteil 25 %–30 % ohne KSS  
 Hartmetall < 25 % Binderanteil mit KSS

## Vorteile

- » Umschlaggenauigkeit
- » Maßhaltigkeit
- » Oberflächengüte
- » Bearbeitungszeitverkürzung
- » Standzeiterhöhung

Mit diesem Start-Set bieten wir Ihnen den kostengünstigen Einstieg zur Hart- und Gussbearbeitung mit dem Zerspanungssystem DTS HARDNESS.



### Inhalt DTS HARDNESS Start-Set

- » 1 Stück Grundhalter
- » 1 Stück Kassette
- » 1 Stück Spannpratzen-Set
- » 2 Stück PCBN-Wendeschneidplatten DTS080 oder DTS127
- » 1 Stück SLOKY Handgriff 3,0-6,0 Nm
- » 1 Stück SLOKY Drehmoment-Adapter 6,0 Nm
- » 1 Stück SLOKY Innensechskant-Bit 5,0 mm

### DTS HARDNESS Start-Set

Artikelnummer	Bezeichnung	WSP-Bezeichnung
30100200	● DTS127ZSS	RCGX120700-DP
30100100	● DTS080ZSS	RCGX0803MO-DP

- = ab Lager
- = semi Standard



**MILLTEC GmbH** >>> Schillerstraße 12 B >>> 64668 Rimbach >>> Deutschland

*Vertrieb, Techn. Büro, Versand/Lieferanschrift*

Auf der Aue 9 >>> Gewerbegebiet Aue >>> 69488 Birkenau >>> Deutschland

Tel +49 (0) 62 01-60 20 98-0 >>> Fax +49 (0) 62 01- 60 20 98-20 >>> [info@milltec-tools.de](mailto:info@milltec-tools.de) >>> [www.milltec.net](http://www.milltec.net)

© 1835 by MILLTEC GmbH, Gestaltung: Marc Guddorp, [www.designstuebchen.de](http://www.designstuebchen.de)

Sämtliche Angaben sind unverbindlich. Änderungen, die dem technischen Fortschritt dienen, bleiben vorbehalten.

